

Temperaturanzeiger

Klasse 1,5

Typenreihe 8201

im Edelstahlgehäuse

als Ein- oder Aufbaugerät

Schutzart IP53 oder IP65 bei TZ 047

Gehäusegröße: \varnothing 60mm, \varnothing 80mm und \varnothing 100mm

Frontrahmen: 72 x 72mm, 96 x 96mm

Kurzbeschreibung

Der Temperaturanzeiger hat ein flüssigkeits- bzw. gasgefülltes Messsystem und wird beispielsweise in der Heizungstechnik, Klimatechnik, Kühlgeräteindustrie, Fotoentwicklungstechnik, in Waschmaschinen, Koch- und Grillgeräten, im Maschinen- und Apparatebau, sowie an Kühl- und Tankfahrzeugen zur Temperaturkontrolle eingesetzt.

Merkmale:

- Gehäuse, Frontring, Frontrahmen oder Flanschring aus korrosionsbeständigem Edelstahl
- Gasfüllung zugunsten vom Umwelt- und Gesundheitsschutz
- Schutzart IP53 oder IP65 bei TZ 047
- Rückseitige Anzeigekorrektur
- Erschütterungsfest durch Dämpfungsflüssigkeit (TZ 009)



Typ 8201-21-60

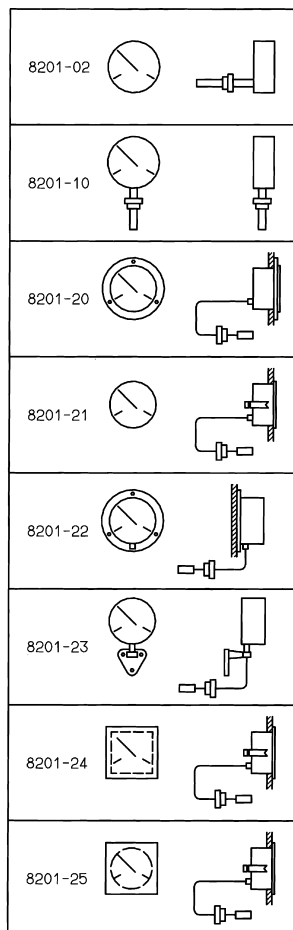


Typ 8201-25-72

Typenerklärung

8201 Typenreihe 8201
 Temperaturanzeiger im Metallgehäuse

Bauform



Serienmäßiges Zubehör

Betriebsanleitung B 60.8201

Gehäuseabmessungen

8201-...-60 Gehäuse- \varnothing 60mm
 (nicht bei Bauform 02)

8201-...-80 Gehäuse- \varnothing 80mm

8201-...-10 Gehäuse- \varnothing 100mm

8201-25-72 Frontrahmen 72 x 72mm

8201-24-96 Frontrahmen 96 x 96mm

Bestellbeispiele

Temperaturanzeiger

Typ: 8201-10-80
 AB: 0...+200°C
 TZ: 002-006
 TF: 01-Cu- \varnothing 6mm
 TA: 03-G¹/₂-CuZn-S = 150mm

Temperaturanzeiger

Typ: 8201-23-10
 AB: 0...+120°C
 TZ: 018
 FL: 02-2000mm
 TF: 01-Cu- \varnothing 6mm
 TA: 22-G¹/₂A-CuZn-S = 200mm

Anzeigebereiche (AB)

(ähnlich DIN 16203)

Anzeigebereich °C	Messbereich °C	Fehlergrenze °C
-40...+ 40	- 30...+ 30	1,5
-30...+ 50	- 20...+ 40	1,5
-20...+120	0...+100	3,0
0...+ 60	+ 10...+ 50	1,5
0...+ 80	+ 10...+ 70	1,5
0...+100	+ 10...+ 90	1,5
0...+120	+ 20...+100	3,0
0...+160	+ 20...+140	3,0
0...+200	+ 20...+180	3,0
0...+250	+ 30...+220	4,0
+50...+250	+ 70...+230	3,0
0...+300	+ 30...+270	6,0
+50...+300	+ 80...+270	4,0
0...+350	+ 50...+300	6,0
+50...+350	+ 80...+320	6,0
0...+400*	+ 50...+350	6,0
0...+450*	+ 50...+400	6,0
0...+500*	+ 50...+450	8,0
0...+600*	+100...+500	10,0

* Anzeigebereiche gegen Mehrpreis
 andere Anzeigebereiche auf Anfrage

Technische Daten

(Angaben für Standardausführung)

Gehäuse

aus Edelstahl, Werkst.-Nr. 1.4301

Frontring, Frontrahmen oder Flanschring

aus Edelstahl, Werkst.-Nr. 1.4301

Skala

weiß, schwarz beschriftet,
silber, schwarz beschriftet bei TZ 009 u. TZ 047
andere Ausführung auf Anfrage

Frontscheibe

aus Glas, bei Bauform 24 und 25 sowie bei TZ 009 und TZ 047 aus PMMA (Plexiglas)

Anzeige

linear, Zeigerausschlag ca. 260°

Messsystem

Flüssigkeitsfüllung bei $AB \leq 350^\circ\text{C}$
Gasfüllung bei $AB \geq 400^\circ\text{C}$

Anzeigegenauigkeit

siehe Fehlergrenze in Tabelle Anzeigebereiche (AB)

Zeitverhalten

$t_{0,9}$ -Wertzeit bei flüssigkeitsgefülltem Messsystem ca. 20s, gemessen in bewegtem Wasserbad, bei einem Fühler- \varnothing von 6mm
 $t_{0,9}$ -Wertzeit bei gasgefülltem Messsystem ca. 5s, gemessen in bewegtem Ölbad, bei einem Fühler- \varnothing von 8mm

Umgebungstemperatur-Einflusseffekt in % vom Anzeigebereich

bezogen auf die Abweichung vom Referenzwert $+23^\circ\text{C}$

- auf Gehäuse
bei flüssigkeitsgefülltem Messsystem 0,15% vom Anzeigebereich pro K Umgebungstemperatur-Änderung;
bei gasgefülltem Messsystem 0,05% vom Anzeigebereich pro K Umgebungstemperatur-Änderung
- auf Fernleitung (pro m)
bei flüssigkeitsgefülltem Messsystem 0,015% vom Anzeigebereich pro K Umgebungstemperatur-Änderung;
bei gasgefülltem Messsystem kein Einfluß;
bei höherer Umgebungstemperatur – höhere Temperaturanzeige.

Anzeigekorrektur

Bei stark vom Referenzwert $+23^\circ\text{C}$ abweichenden, jedoch konstanten Umgebungstemperaturen, kann der Anzeigefehler durch Verdrehen des geschlitzten Bolzens (rückseitig am Gehäuse) korrigiert werden. Nicht möglich bei TZ 009 und TZ 047

Nennlage

NL90, Lagezeichen \perp

Grenztemperaturen für Lagerung und Transport

$-30\dots+70^\circ\text{C}$

bei AB $-40\dots+40^\circ\text{C}$ bis max. 50°C

bei AB $-30\dots+50^\circ\text{C}$ bis max. 60°C

Fernleitungen (FL)

siehe Typenblatt 60.8730, Seite 1 und 2, Tabelle 2.

Temperaturfühler (TF)

siehe Typenblatt 60.8730, Seite 1 und 2, Tabelle 1.

Tauchrohranschlußarten (TA)

siehe Typenblatt 60.8730, Seite 3, Tabelle 3 (bei Bauform 02 und 10 ist TA20, 23 und 25 nicht möglich)

Schutzhülsen (SH)

siehe Typenblatt 60.8730, Seite 4, Tabelle 4.

Typenzusätze (TZ)

TZ 002 Schleppzeiger, bei Gehäuse- \varnothing 60, 80 und 100mm (nicht möglich bei TZ 009 oder TZ 047)

TZ 004 verstellbarer Markenzeiger, bei Gehäuse- \varnothing 60, 80 und 100mm (nicht möglich bei TZ 009 oder TZ 047)

TZ 006 Bimetall-Gehäusekompensation

TZ 009 Gehäuse mit Dämpfungsflüssigkeit, bei folgenden Typen möglich:
8201-20-60
8201-22-60
8201-23-60
8201-20-10
8201-22-10
8201-23-10

TZ 018 Frontring, Frontrahmen oder Flanschring aus Metall, schwarz

TZ 028 Knickschutzfeder für Fernleitung am Gehäuse und am Temperaturfühler (nicht bei FL 21 und FL 22)

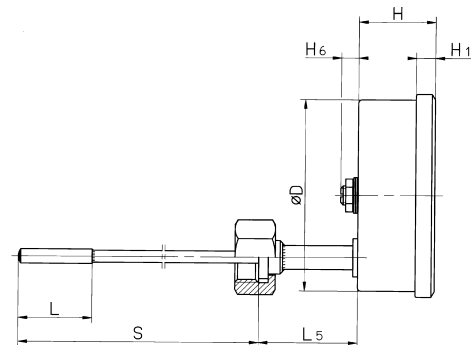
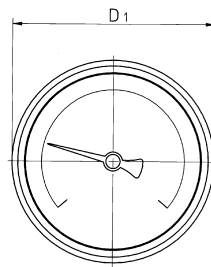
TZ 047 Schutzart IP65 nach EN 60529, bei folgenden Typen möglich:
8201-20-60
8201-22-60
8201-23-60
8201-20-10
8201-22-10
8201-23-10

TZ 060 Skala in Kundenausführung

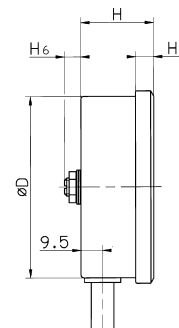
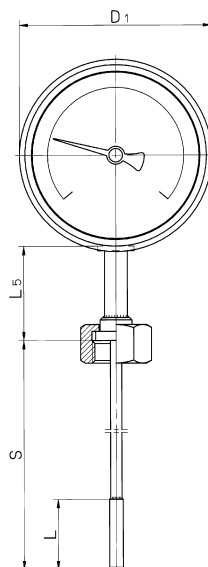
TZ 086 Schleppzeiger mit Schraubendreher verstellbar; durch aufgeschraubte Abdeckung geschützt (nicht möglich bei TZ 009 oder TZ 047)

Abmessungen

Typen: 8201-02-80
8201-02-10

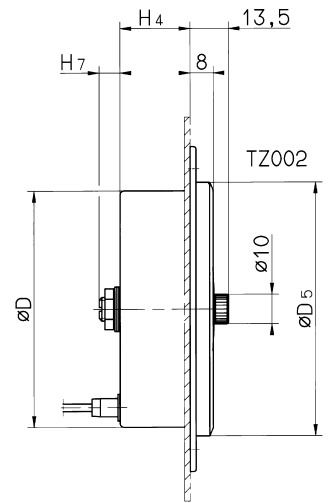
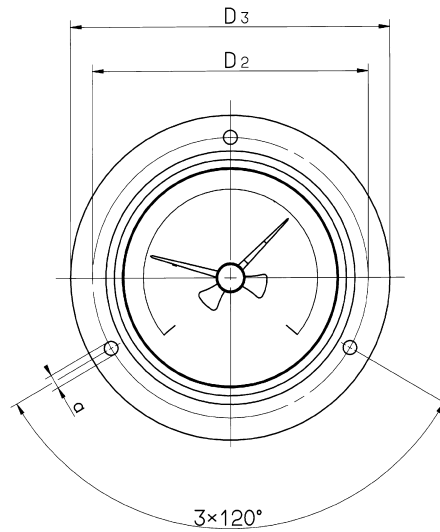


Typen: 8201-10-60
8201-10-80
8201-10-10



Abmessungen

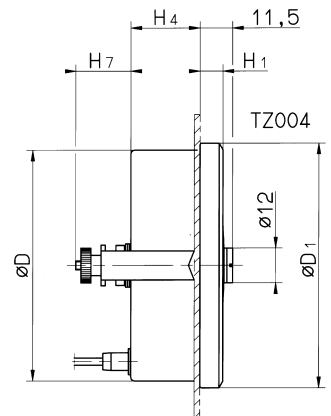
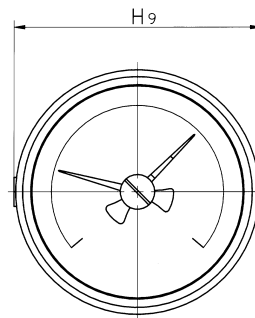
Typen: 8201-20-60
8201-20-80
8201-20-10



Schalttafelausschnitt
bei Gehäuse-Ø 60mm = $\varnothing 62_{0}^{+0.5}$ mm
bei Gehäuse-Ø 80mm = $\varnothing 82_{0}^{+0.5}$ mm
bei Gehäuse-Ø 100mm = $\varnothing 102_{0}^{+0.5}$ mm

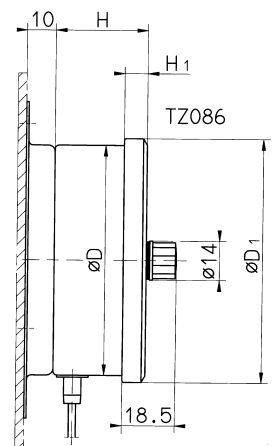
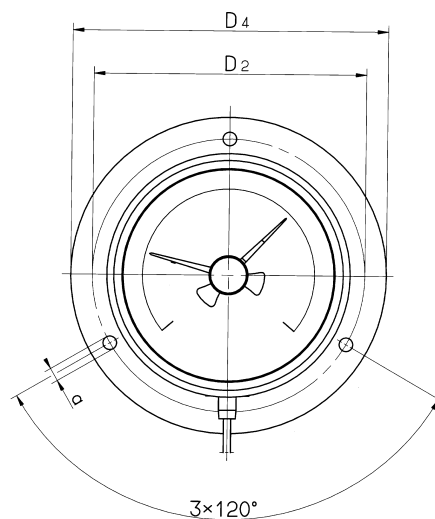
Typen: 8201-21-60
8201-21-80
8201-21-10

Befestigungsbügelbreite



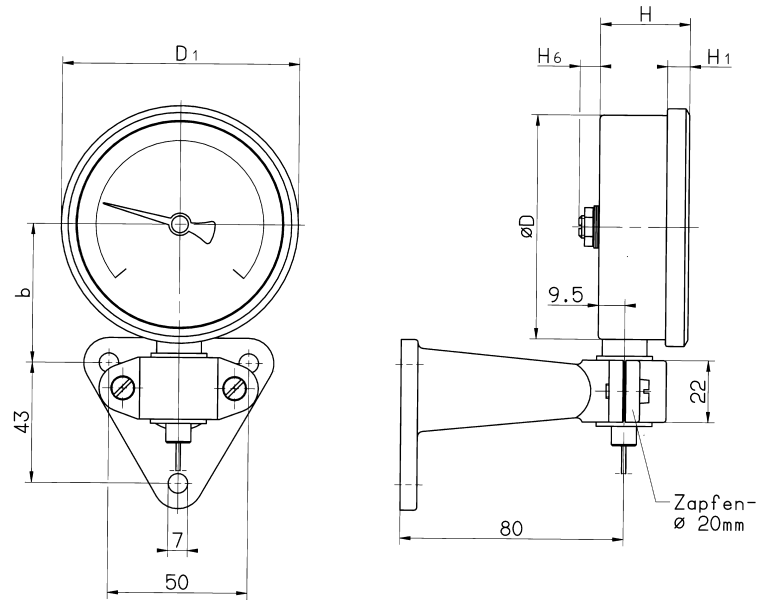
Schalttafelausschnitt
bei Gehäuse-Ø 60mm = $\varnothing 62_{0}^{+0.5}$ mm
bei Gehäuse-Ø 80mm = $\varnothing 82_{0}^{+0.5}$ mm
bei Gehäuse-Ø 100mm = $\varnothing 102_{0}^{+0.5}$ mm

Typen: 8201-22-60
8201-22-80
8201-22-10



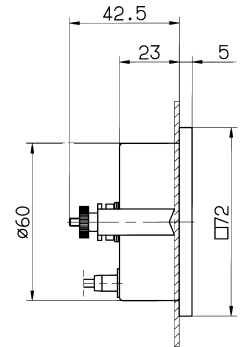
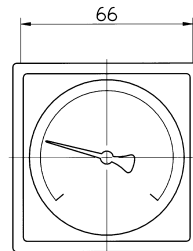
Abmessungen

Typen: 8201-23-60
8201-23-80
8201-23-10



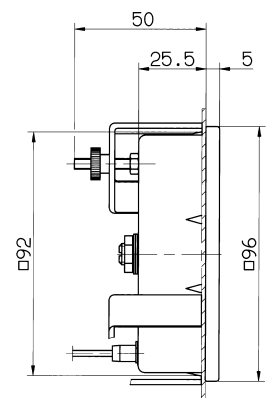
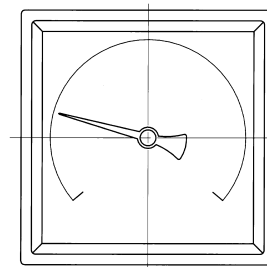
Typen: 8201-25-72

Befestigungsbügelbreite



Schalttafel Ausschnitt: $\varnothing 62 \begin{smallmatrix} +0,5 \\ 0 \end{smallmatrix}$ mm

Typen: 8201-24-96



Schalttafel Ausschnitt: $92 \times 92 \begin{smallmatrix} +0,8 \\ 0 \end{smallmatrix}$ mm

Geh.-ø	H	H ₁	H ₄	H ₆	H ₇	H ₉	D	D ₁	D ₂	D ₃	D ₄	D ₅	a	b	L ₅	
60	30 (36)	7	23 (28)	ca. 7,5	19,5	66	60	65	75	85	86	66	3,6	39,5 (50)	41,5*	
80	32,5	8	24,5			86	80	85	95	110	110	86		4,8		49,5
100	33 (36)		25 (28)			106	100	106	116	132	132	107,5				59,5 (70)

* bei Tauchrohranschlussart TA 02 ist L₅ ≤ 70,5mm
bei Tauchrohranschlussart TA 22 und TA 31 ist L₅ = 49,5mm

()-Werte gelten bei TZ 009 oder TZ 047

Änderungen vorbehalten.